

Ventex[®]

A força do vento.

Leia com atenção e siga corretamente as instruções deste manual. Antes de iniciar a instalação, certifique-se de que o circuito elétrico esteja desligado e a tensão elétrica da rede seja compatível com o aparelho.



VENTILADOR DE TETO **COMERCIAL**

A FORÇA DO VENTO

Assista ao vídeo de
montagem:



INSTALAÇÃO MECÂNICA



Monte as garras do lado inferior da tampa do motor. Use parafuso M6 x 30mm com arruela de pressão e porca M6. Verifique se todos os parafusos e porcas estão apertados corretamente.

Insira a bucha na haste, deixando os furos alinhados.

Coloque a haste com bucha de borracha no eixo do motor (a mesma deverá entrar com pressão) e verifique o alinhamento dos furos. Use a cupilha. Atravesse o furo e abra a extremidade mais longa com auxílio de um alicate.

Insira o copinho e em seguida a canopla. Passe os fios pelo furo lateral inferior da haste até sair pelo furo lateral superior.



Verifique se as pás não apresentam empenamento. Fixe as pás com parafusos 4,75 x 12,7mm, arruelas de pressão e porcas 4,75mm. **Atenção para a orientação das pás.**

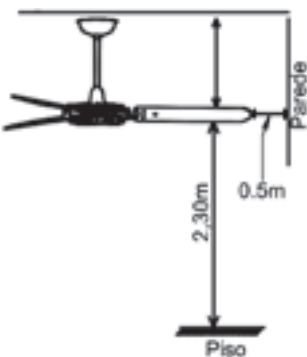


Coloque os anéis de borracha encaixados na haste para evitar ruídos e vibrações. Após, fixe a haste ao suporte com a cupilha. Atravesse o furo e abra a extremidade mais longa com auxílio de um alicate.



Instale o suporte de fixação ao teto. Não utilize a caixa plástica para fixação do suporte. Utilize caixa de metal e certifique-se de que a caixa de luz no teto pode suportar aproximadamente 28kg, caso contrário instale diretamente na laje utilizando buchas S-10 e parafusos com rosca soberba de 6,35 x 50,8mm bem apertado (quando for estuque, trave pela parte superior).

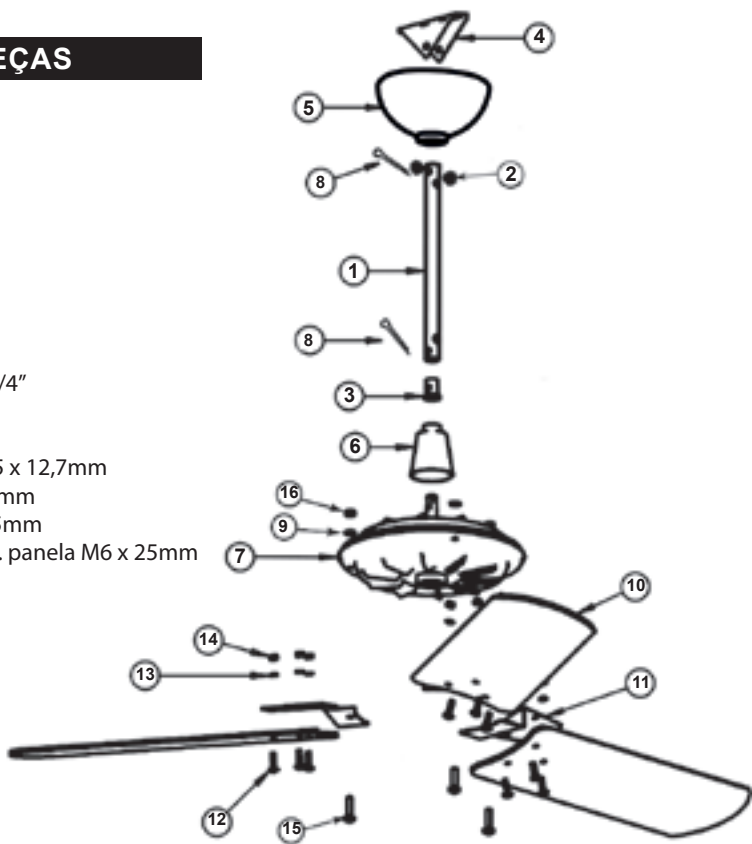
Medir a distância do teto à ponta de cada pá com o auxílio de uma régua sem retirá-la do local, gire o ventilador e verifique se as outras pás estão à mesma distância do teto. Não esquecendo de deixar pelo menos 2,30m entre o piso e as pás, e o mínimo de 0,5m entre as pás e a parede.



LISTA DE PEÇAS

Item Qtd

| | | |
|----|---|---|
| 1 | 1 | Haste |
| 2 | 2 | Anéis de borracha |
| 3 | 1 | Bucha de borracha |
| 4 | 1 | Suporte de fixação |
| 5 | 1 | Canopla |
| 6 | 1 | Copinho |
| 7 | 1 | Motor |
| 8 | 2 | Cupilha |
| 9 | 3 | Arruela de pressão 1/4" |
| 10 | 3 | Pá |
| 11 | 3 | Garra |
| 12 | 9 | Parafuso francês 4,75 x 12,7mm |
| 13 | 9 | Arruela Pressão 4,75mm |
| 14 | 9 | Porca sextavada 4,75mm |
| 15 | 3 | Parafuso Phillips cab. panela M6 x 25mm |
| 16 | 3 | Porca sextavada M6 |



VENTILADOR EXCLUSIVO PARA TETO

ESQUEMA DE LIGAÇÃO ELÉTRICA

Informações técnicas:

Tensão: 127/220V

Potência: 127V – 150W / 220V – 180W

Capacitor: 127V – 8+4µF / 220V – 3+2µF

Frequência: 60Hz

Isolação: Classe "F" 155 °C

Rotação Máxima: 520 rpm

Clima "T"

Norma ABNT = NBR 14 532

Corrente: 127V – 1,42A / 220V – 0,86A

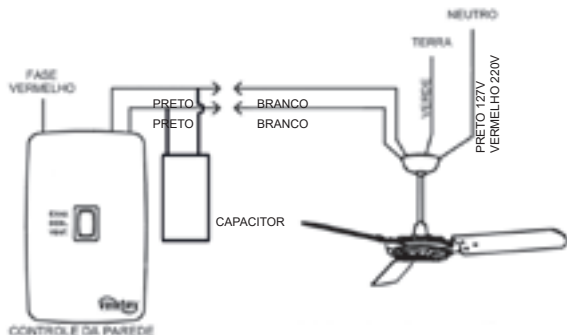
Carcaça: Aço tratado

Acabamento: Pintura eletrostática a pó ou polímero

Pá: 380 x 130 x 4 mm de espessura

Diâmetro total: 1015 mm

Área de ventilação: ±30m²



ATENÇÃO: Antes de iniciar a instalação, verificar se os disjuntores estão desligados, para evitar acidentes.

CERTIFICADO DE GARANTIA

VENTEX Indústria e Distribuidora de Materiais Elétricos LTDA. assegura seu produto contra defeitos de fabricação pelo prazo de 1 ano, a partir da data da compra.

ATENÇÃO AOS NÃO INCLUSOS NESTA GARANTIA:

- A) Violações, ajustes ou consertos realizados por pessoas não credenciadas pela VENTEX;
- B) Utilização em desacordo com o manual de instruções do produto;
- C) Danos causados por agentes da natureza;
- D) Defeitos ou desempenho insatisfatórios provocados pela utilização do material fora das especificações, ou pela utilização em rede elétrica imprópria, ou sujeita a flutuações excessivas.

O prazo da GARANTIA será contado a partir da data de aquisição pelo consumidor, registrado em nota fiscal de venda. A assistência técnica decorrente da garantia será prestada exclusivamente pelos serviços autorizados ou pelo revendedor da VENTEX de sua cidade. É necessário a apresentação da nota fiscal com este certificado em cada solicitação de serviço da assistência técnica autorizada, ficando sob responsabilidade do proprietário as despesas de transporte (ida e volta).

Quando for solicitada assistência técnica no local de instalação, serão cobradas as despesas de transporte e locomoção.

ATENÇÃO! INSTRUÇÕES IMPORTANTES. NÃO INVALIDE A GARANTIA.

Seu aparelho passou por rigorosos testes de controle de qualidade antes de chegar até você. Entretanto, para obter o máximo rendimento do mesmo, leia atentamente o manual de instruções e observe o texto abaixo antes de ligar na rede elétrica.

- 1) Realize conexões em seu aparelho conforme indicações no manual de instruções;
- 2) Certifique-se de que a tensão elétrica a ser utilizada é a mesma do aparelho;
- 3) Verifique se os fios utilizados nas conexões não estão em curto, provocado por rebarbas de fios ou ligações.
- 4) Este aparelho não se destina à utilização por crianças, pessoas com capacidades físicas, sensoriais ou mentais reduzidas, ou por pessoas com falta de experiência e conhecimento, a menos que tenham recebido instruções referentes à utilização do aparelho ou estejam sob a supervisão de uma pessoa responsável pela sua segurança.
- 5) Recomenda-se que as crianças sejam vigiadas para assegurar que elas não estejam brincando com o aparelho.
- 6) Se o usuário quiser desligar totalmente o aparelho da rede de energia, deverá incorporar um disjuntor de 02 polos à fiação fixa.
- 7) Se o cordão de alimentação está danificado, ele deve ser substituído pelo fabricante ou agente autorizado, ou pessoa qualificada, de modo a evitar riscos.

PARABÉNS, A FORÇA DO VENTO É SUA, AGORA VOCÊ PODE USAR SEU VENTILADOR, MAS ATENÇÃO NA MANUTENÇÃO.

Limpe periodicamente o ventilador com pano seco;

Não utilize vassoura para limpar o ventilador;

Ao executar qualquer manutenção ou substituir lâmpadas queimadas desligue a chave geral;

Não toque nas pás do ventilador quando este estiver em movimento de modo a evitar acidentes; Crianças não devem operar o ventilador sem acompanhamento de um adulto;

Caso o ventilador pare de funcionar, desligue o interruptor e consulte a assistência técnica autorizada, revenda ou a fábrica;

Para desligar o ventilador deve-se utilizar a chave de controle instalada na parede;

Realizar manutenção preventiva a cada seis (6) meses;

ATENÇÃO:

Se a chave deste modelo for substituída por uma deslizante, não esquecer de colocar o capacitor na canopla do ventilador, ligando com os dois fios pretos do motor. AS CHAVES CAPACITIVAS TÊM LIGAÇÃO PARA PARALELO, PORTANTO, O ELETRICISTA DEVERÁ OBEDECER ÀS NORMAS DE LIGAÇÃO DE SUA RESIDÊNCIA.

O instalador deve obedecer rigorosamente ao esquema de ligação. A troca dos fios no momento da instalação acarreta danos ao controle. **NOTA:** para mudar o sentido do giro, inverter as ligações dos fios pretos do motor na ligação com o capacitor.

ATENÇÃO: SE ADQUIRIR OUTRO CONTROLE QUE NÃO SEJA DE NOSSA FABRICAÇÃO, CONSULTE O FORNECEDOR DO CONTROLE. Não nos responsabilizamos por aparelhos ligados erroneamente.

EM CASO DE DÚVIDAS NA INSTALAÇÃO, CONSULTE O SITE: WWW.VENTEX.COM.BR

Revendedor:

Comprador:

Endereço:

Modelo:

Nota Fiscal nº:



Fabricado e distribuído por

CNPJ: 34.770.459/0001-96

Telefone: (14) 3434-2120

ventex.industria

ventex.industria